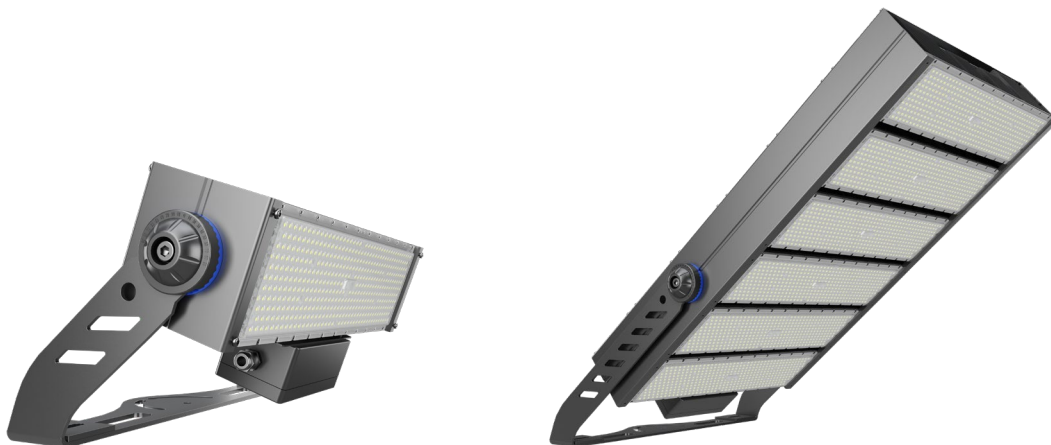


Glomasan LS 1 – 6



DRUHÝ POUŽITÍ

- Sportovní stadiony
- Lodní doky
- Letiště
- Areálové osvětlení
- Parkoviště





CB LM79 LM80 TM-21 IK10 IP66 ENEC ISO9227

ELEKTRICKÁ DATA

Jmenovité napětí	220 – 240V / 50 – 60 Hz
Jmenovitý příkon	250 W - 1800 W
Předřadník	Philips, Osram, Invertronics, TCI, Tridonic, Meanwell
Účinnost	> 0,95
Přepětová ochrana	10 kV (na vyžádání 20 kV)
Snadná a bezpečná údržba	Ano
Třída ochrany	Class I. EU, na vyžádání Class II. EU
Chytré ovládání	Astrodim, CLO, 1-10V, DALI, DALI 2, Photocell, MTC, OLC, DMX512, Zigbee, LoRa

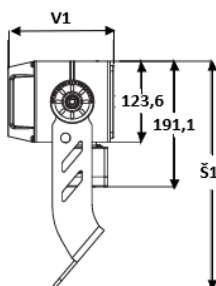
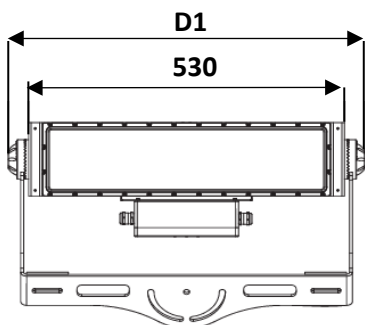
SVĚTELNÁ DATA

LED	Lumileds
Životnost	> 100 000 h
Počet LED	440 ks - 2640 ks
Světelná účinnost LED: až	165 lm/W
Světelný tok: až	279000 lm
Optiky	Řada 3xxx
Materiál optik	UV odolný polykarbonát
Tolerance na CRI	± 2
Index podání barev	Ra>70 (na vyžádání Ra>80)
Teplota chromatičnosti	3000K, 4000K, 5700K, 6500K
ULOR	0%

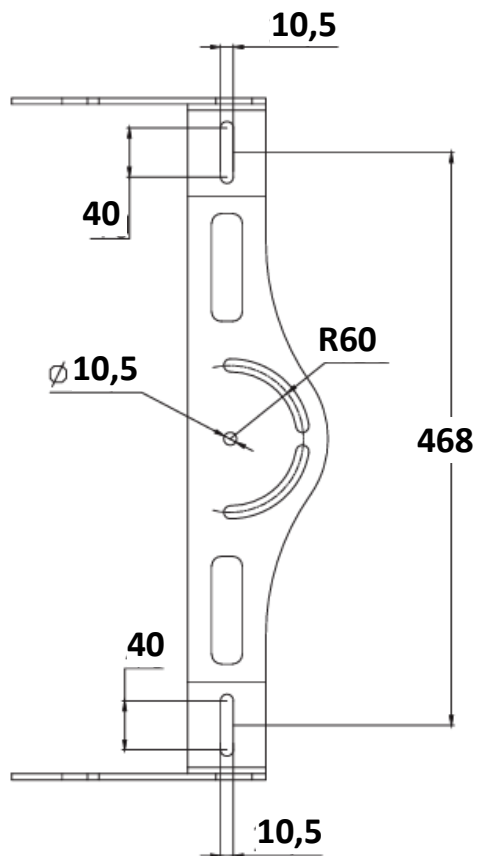
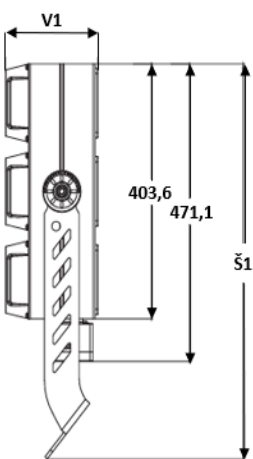
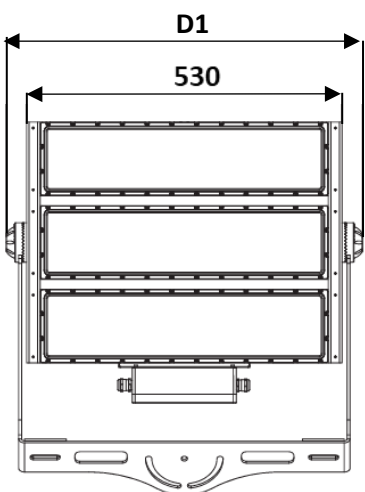
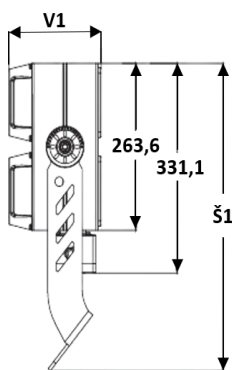
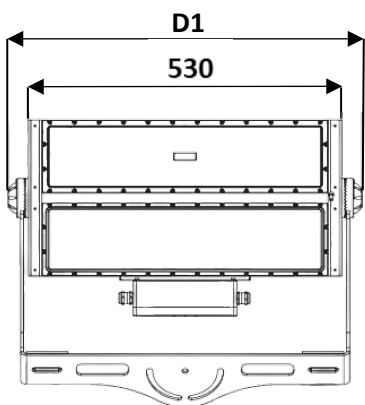
VŠEOBECNÁ DATA

Materiál svítidla	Vysokotlaký hliníkový odlitek
Barva tělesa	Černá
Protector	Tvrzené sklo
Pracovní prostředí	-40°C ~ +50°C, 10% ~ 90% RH
Uchycení	Držák ve tvaru U
Stupeň krytí	IP66
Odolnost proti nárazu	IK10
Standardy	CE, ROHS, CB, ENEC, IP66, IK10, LM79, LM80, TM-21, ISTMT, IEC61643-11, ISO9227

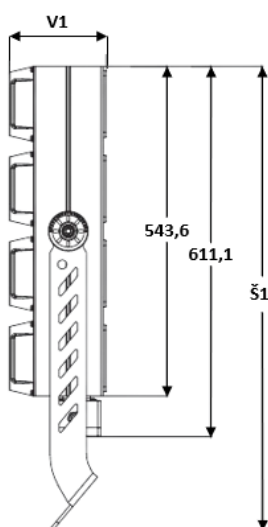
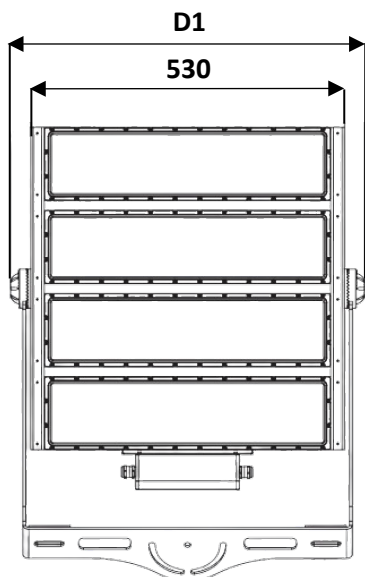
ROZMĚRY A UCHYCENÍ



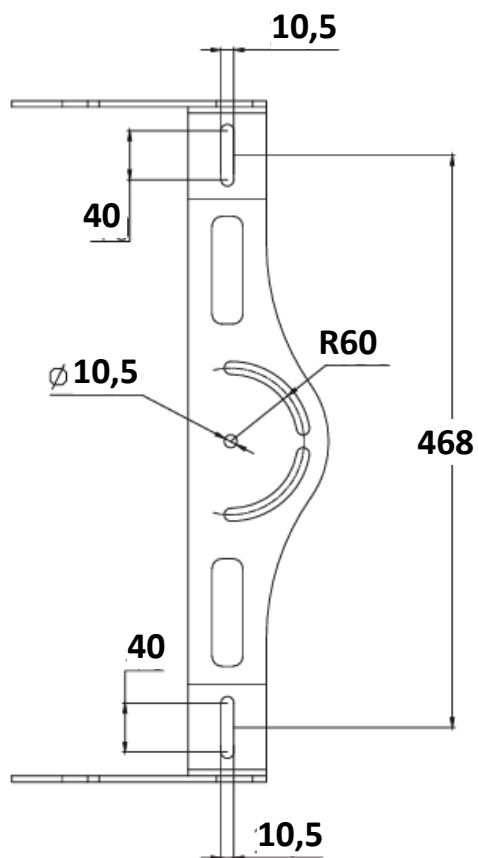
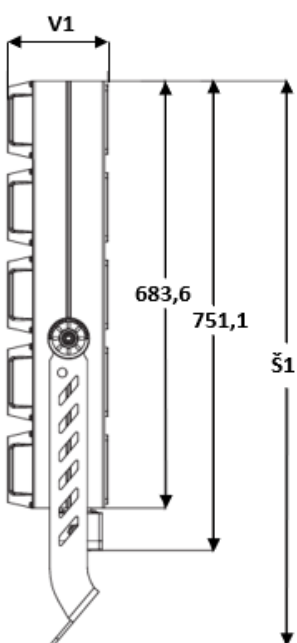
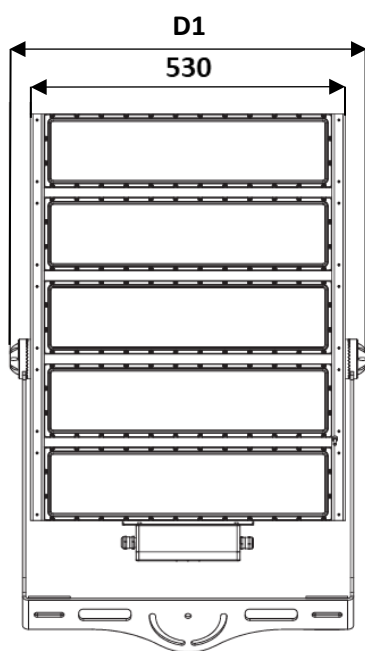
Svítidlo Glomasan LS – Series Glomax		
Verze	D1 x Š1 x V1	Hmotnost
1 LED modul	599 x 345 x 160mm	7 kg
2 LED moduly	599 x 485 x 160mm	14 kg
3 LED moduly	599 x 625 x 160mm	21 kg



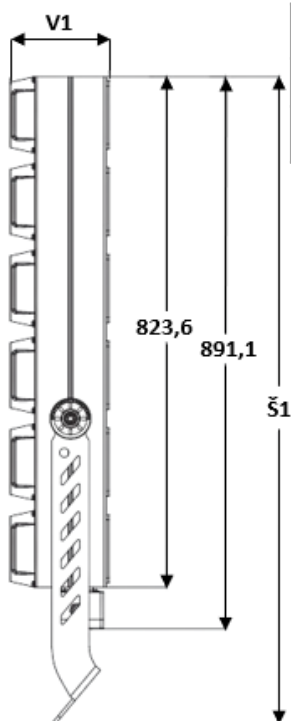
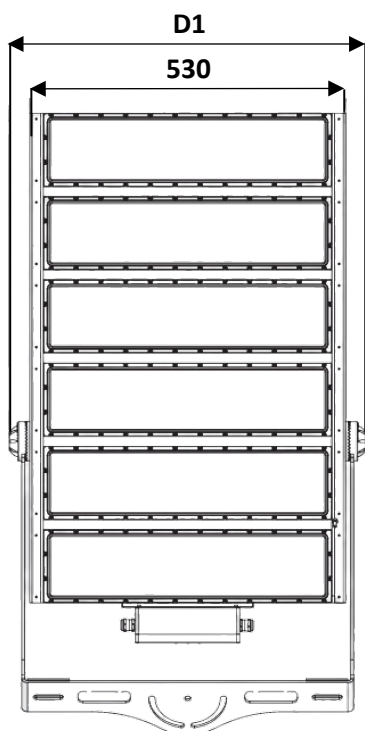
ROZMĚRY A UCHYCENÍ



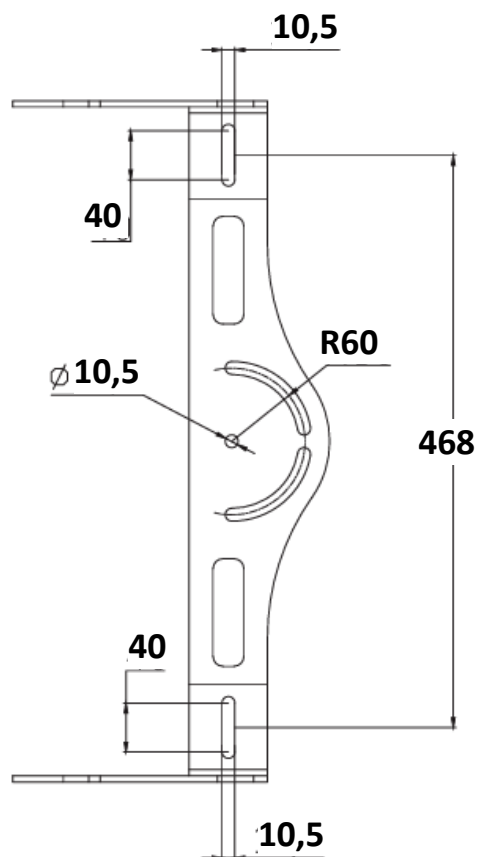
Svítidlo Glomasan LS – Series Glomax		
Verze	D1 x Š1 x V1	Hmotnost
4 LED moduly	599 x 765 x 160mm	28 kg
5 LED modulů	599 x 905 x 160mm	38 kg



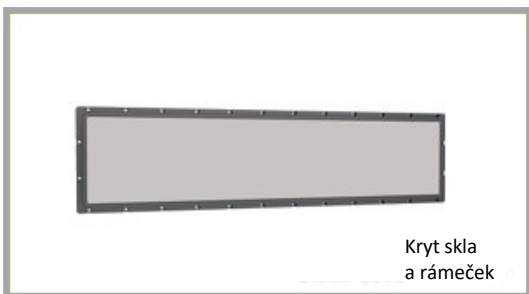
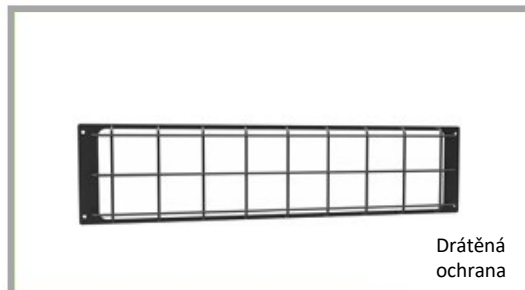
ROZMĚRY A UCHYCENÍ



Svítidlo Glomasan LS – Series Glomax		
Verze	D1 x Š1 x V1	Hmotnost
6 LED modulů	599 x 1045 x 160mm	45 kg



PŘÍSLUŠENSTVÍ



ZÁKLADNÍ OPTIKY

